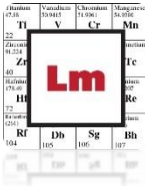


# Latin Materials



Servimos a la Industria con Productividad Superior

Soluciones Innovadoras, Equipos e Insumos Técnicos con Foco en Productividad, Calidad y Costo Total

[www.latinmaterials.com](http://www.latinmaterials.com)

Titanium 47.88 <b>Ti</b>	Vanadium 50.9415 <b>V</b>	Chromium 51.9961 <b>Cr</b>	Manganese 54.9380 <b>Mn</b>
22 Zirconium 91.224 <b>Zr</b>	<b>Lm</b>		Rhodium 101.07 <b>Rh</b>
40 Hafnium 178.49 <b>Hf</b>			Rhenium 186.207 <b>Re</b>
72 Rutherfordium (261) <b>Rf</b>	105 <b>Db</b>	106 <b>Sg</b>	107 <b>Bh</b>



# Latin Materials

Atomos	Vanadio	Cromo	Manganesa
22	V	Cr	Mn
23			
24			
25			
26			
27			
28			
29			
30			
31			
32			
33			
34			
35			
36			
37			
38			
39			
40			
41			
42			
43			
44			
45			
46			
47			
48			
49			
50			
51			
52			
53			
54			
55			
56			
57			
58			
59			
60			
61			
62			
63			
64			
65			
66			
67			
68			
69			
70			
71			
72			
73			
74			
75			
76			
77			
78			
79			
80			
81			
82			
83			
84			
85			
86			
87			
88			
89			
90			
91			
92			
93			
94			
95			
96			
97			
98			
99			
100			
101			
102			
103			
104			
105			
106			
107			

**Visión:** Proveer soluciones innovadoras para la industria a través de equipos e insumos de tecnología superior con foco en mayor productividad, solución a problemas de calidad y mejora de costo total de producción.

**Latin Materials** tiene claro foco en **servir a la industria** con soluciones que **agreguen valor** mediante **mayor productividad**, formada por un equipo de gran trayectoria técnica con vocación **de excelencia** y respaldada por **empresas globales líderes** en su segmento.

## Capacidades

- ✓ Experiencia en el Abastecimiento de Insumos Críticos y Estratégicos
- ✓ Red Global de Representadas y Proveedores Calificados Líderes en su Segmento
- ✓ Profesionales Calificados para Implementación de Mejoras de Procesos Técnicos Complejos
- ✓ Implementación de Soluciones a Medida de cada Proceso Productivo
- ✓ Stock Local Permanente de Insumos Estratégicos

**CASTOOL**  
TOOLING SYSTEMS®

 **Chem  
Trend**

**DESMA**

 **Industrial Frigo**

**Sur  
Tec**

# Latin Materials

Atom	W	V	Cr	Mn
22	Ti	V	Cr	Mn
40	Zr	Nb	Mo	Tc
72	Hf	Ta	W	Re
104	Rf	Hf	Ta	W
106				
108				
110				
112				
114				
116				
118				

## Insumos Técnicos para Fundición e Inyección de Metales



*Release Innovation™*

Chem-Trend: líder en desmoldantes, lubricantes y auxiliares para la fundición en el mundo [www.chemtrend.com](http://www.chemtrend.com)

- ✓ **Desmoldantes** para **piezas técnicas** de Aluminio
- ✓ **Desmoldantes** para piezas Zamak de **alta calidad**
- ✓ Fluido Hidráulico base Agua Glicol (**Ignífugo**)
- ✓ **Lubricantes** de Pistón, Lubricante para Expulsores
- ✓ **Auxiliares para Fundición:** Pastas Antimetalización, Recubrimientos para Cucharas, Grasas Alta Temperatura, Quench Compounds, Lubricantes para Maquinado.
- ✓ **Protectores de Molde** y Agentes Anticorrosión no oleosos: Aumento de Vida Útil de Moldes, Reducción de Tiempos de Limpieza, no es necesario retirarlos para producir.



# Latin Materials

Atomos	Periodos	Subgrupos	Grupos
1	1	1	1
2	2	2	2
3	3	3	3
4	4	4	4
5	5	5	5
6	6	6	6
7	7	7	7
8	8	8	8
9	9	9	9
10	10	10	10
11	11	11	11
12	12	12	12
13	13	13	13
14	14	14	14
15	15	15	15
16	16	16	16
17	17	17	17
18	18	18	18
19	19	19	19
20	20	20	20
21	21	21	21
22	22	22	22
23	23	23	23
24	24	24	24
25	25	25	25
26	26	26	26
27	27	27	27
28	28	28	28
29	29	29	29
30	30	30	30
31	31	31	31
32	32	32	32
33	33	33	33
34	34	34	34
35	35	35	35
36	36	36	36
37	37	37	37
38	38	38	38
39	39	39	39
40	40	40	40
41	41	41	41
42	42	42	42
43	43	43	43
44	44	44	44
45	45	45	45
46	46	46	46
47	47	47	47
48	48	48	48
49	49	49	49
50	50	50	50
51	51	51	51
52	52	52	52
53	53	53	53
54	54	54	54
55	55	55	55
56	56	56	56
57	57	57	57
58	58	58	58
59	59	59	59
60	60	60	60
61	61	61	61
62	62	62	62
63	63	63	63
64	64	64	64
65	65	65	65
66	66	66	66
67	67	67	67
68	68	68	68
69	69	69	69
70	70	70	70
71	71	71	71
72	72	72	72
73	73	73	73
74	74	74	74
75	75	75	75
76	76	76	76
77	77	77	77
78	78	78	78
79	79	79	79
80	80	80	80
81	81	81	81
82	82	82	82
83	83	83	83
84	84	84	84
85	85	85	85
86	86	86	86
87	87	87	87
88	88	88	88
89	89	89	89
90	90	90	90
91	91	91	91
92	92	92	92
93	93	93	93
94	94	94	94
95	95	95	95
96	96	96	96
97	97	97	97
98	98	98	98
99	99	99	99
100	100	100	100

## Insumos Técnicos para Fundición e Inyección de Metales



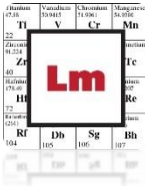
**SurTec:** Especialista en productos para Limpieza de Piezas Industriales Pre-Tratamiento de Metal y Galvanoplastia. [www.surtec.com](http://www.surtec.com)

- ✓ Aditivos para el **Procesos de Limpieza:** Demulsificante, Booster, Antiespumantes
- ✓ **Pre-tratamiento de Aluminio:** Pasivadores libres de Cromo y Cromo VI, Cromatos
- ✓ **Cromados:** Procesos de Cromado Brillante
- ✓ **Anodizado:** Desengrasantes, Mordientes, Desoxidantes, Abrillantadores, Selladores
- ✓ Pasivación/**Pasivado:** de Capa Gruesa, Transparentes, de Baja Temperatura, Negras, Azules
- ✓ Fosfatado y Reemplazo de **Fosfato:** Fosfatados de Hierro, Zinc y Reemplazo de Fosfato
- ✓ **Limpiadores:** Metales, Inoxidable, Vidrio, Plásticos, Galvanoplastia, Ultrasonido, ect...
- ✓ **Selladores:** Aspecto Visual, Protección Contra Corrosión, Coeficiente de Fricción





# Latin Materials

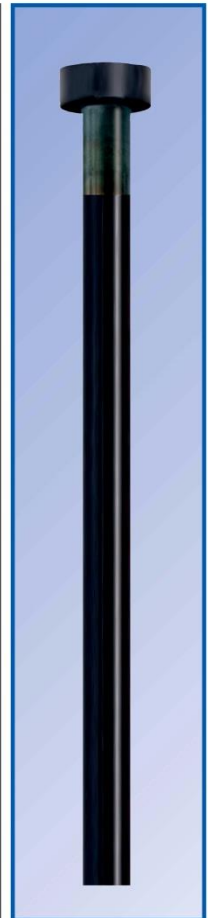
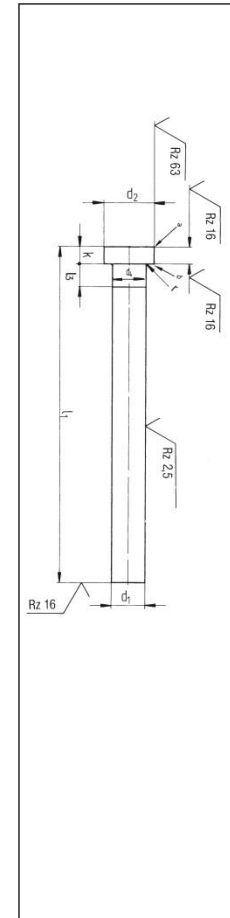
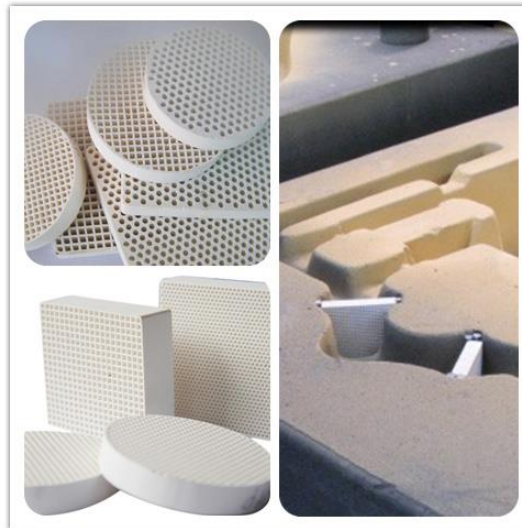
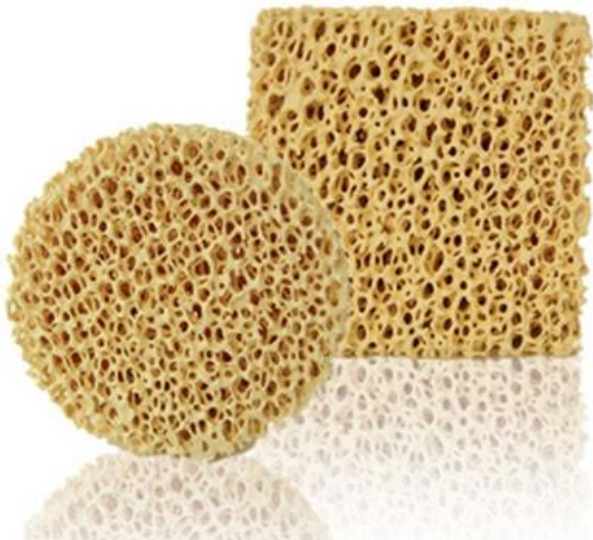


## Insumos Técnicos para Fundición e Inyección de Metales

Titanium 47.88 <b>Ti</b>	Vanadium 50.9415 <b>V</b>	Chromium 51.9961 <b>Cr</b>	Manganese 54.9380 <b>Mn</b>
Zirconium 91.224 <b>Zr</b>	<b>Lm</b>		Niobium 92.906 <b>Nb</b>
Hafnium 178.49 <b>Hf</b>			Rhenium 186.207 <b>Re</b>
Rutherfordium (261) <b>Rf</b>	Dubnium 105 <b>Db</b>	Sg 106 <b>Sg</b>	Bh 107 <b>Bh</b>

### Latin Materials: Filtros de Espuma Cerámica y Expulsores

- ✓ Expulsores Nitrurados Fabricados 100% bajo normas DIN 1530A
- ✓ Filtros de Espuma Cerámica en Carburo de Silicio
- ✓ Filtros de Espuma Cerámica en Zirconia
- ✓ Filtros Cerámicos de Cordierita (Honeycomb)



# Latin Materials

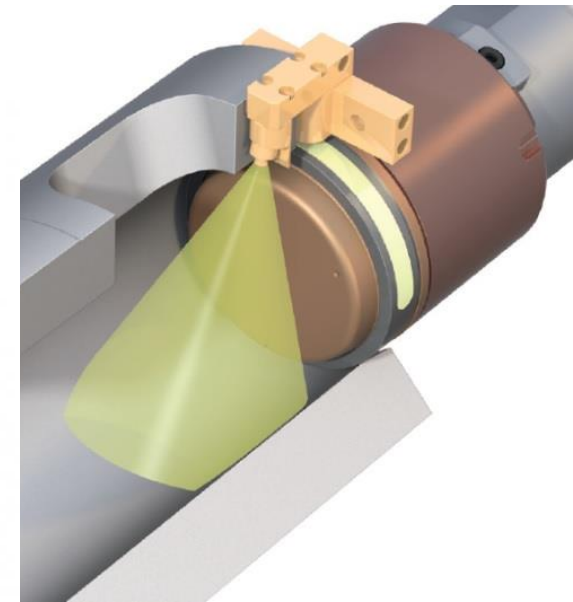
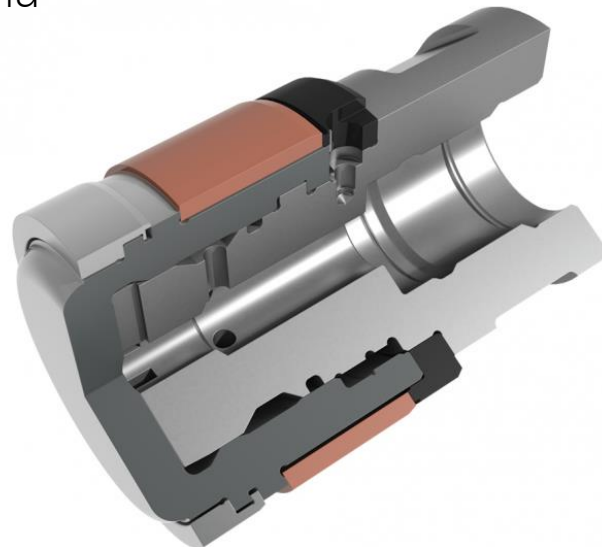
Atomos	Tit	Van	Cr	Mn
22	Ti	V	Cr	Mn
40	Zr			Fe
50	Hf			Re
72	Rf			
104	Rf	105	106	107

Representadas: equipos y servicio técnico



**Castool:** Alta Tecnología en Pistones, Contenedores y Lubricación de Pistón [www.castool.com](http://www.castool.com)

- ✓ Pistones y Contenedores de Alta Performace
- ✓ Contenedores en dos piezas (bipartidos)
- ✓ Pistones de Cobre Berilio y Cobre Berilio sobre Acero Inoxidable
- ✓ Sistemas de Lubricación Automáticos para Lubricante de Pistón
- ✓ Sistemas de Vacío para reducción de porosidad
- ✓ Chill Vents de Alta Tecnología



# Latin Materials

Atomos	Tit	Vanadio	Cr	Mn
22	Ti	V	Cr	Mn
40.08	47.88	50.94	51.996	54.938
Zr	Ni	Cu	Zn	Fe
91.224	58.71	63.546	65.38	55.845
Hf	Ru	Rh	Pd	Re
178.49	101.07	101.07	106.42	186.207
Rf	Db	Sg	Lr	
104	115	116	117	

Representadas: equipos y servicio técnico



**Industrial Frigo:** Líder en Termorregulación y Gestión del Frío y Calor

- ✓ Grupos de Refrigeración
- ✓ Baterías de Enfriamiento
- ✓ Centrales de Termorregulación
- ✓ Chillers
- ✓ Acondicionadores de Aire Industriales
- ✓ Sistemas de Refrigeración Integrados Economizadores
- ✓ Sistemas de Deshumidificación de Aire

[www.industrialfrigo.com](http://www.industrialfrigo.com)



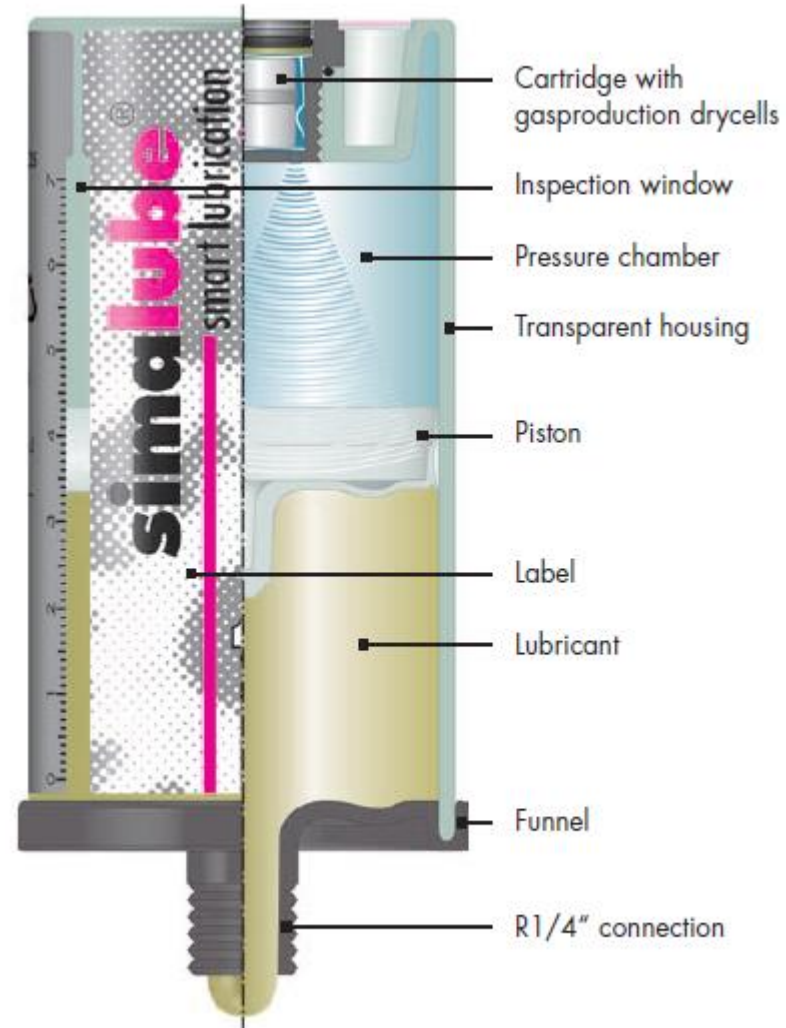
# Latin Materials

Atom	Vanadium	Chromium	Manganese	
22	V	Cr	Mn	
Atomic	50.9415	51.9961	54.9380	
Weight				
23	Zr		Fe	
Atomic	91.224		55.845	
Weight				
24	Hf		Re	
Atomic	178.49		186.207	
Weight				
25	Rf	Dubnium	Sg	Lr
104	105	106	107	

Representadas: equipos y servicio técnico

**simalube**®  
smart lubrication

Simalube: Lubricadores automáticos







# Latin Materials

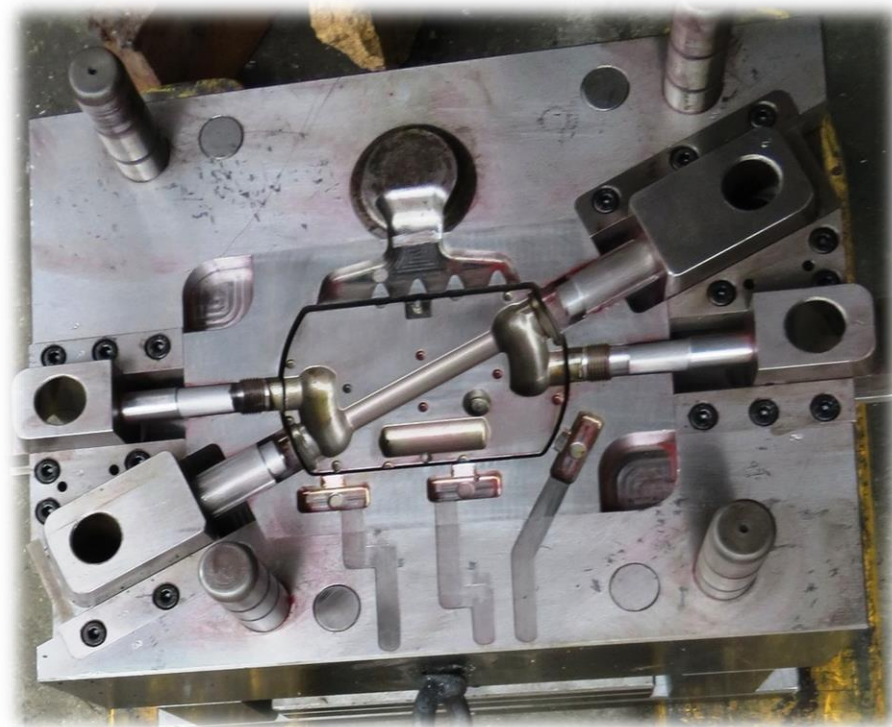
Atomos	Vanadio	Crómio	Manganeso
Ti	V	Cr	Mn
Zirconio	Zr	Fe	
Hafnio	Hf	Re	
Rf	Db	Sg	Bh
104	105	106	107

# BM

Representadas: equipos y servicio técnico

**Brothermold Technology:** Calidad y Rapidez en Diseño y Fabricación de Moldes

- ✓ Oficina de Ingeniería en Dusseldorf, Alemania
- ✓ Dos Plantas Producción en Shenzhen, China (Alta Precisión y Grandes Moldes)
- ✓ Moldes hasta 3000 x 2000 x 2000 mm y 40 ton.
- ✓ Fabricación en 40 días
- ✓ Figura en Acero DIN H13 Europeo
- ✓ Portamoldes en Acero SAE 8620
- ✓ Moldes Probados en Origen
- ✓ Piezas de Muestra
- ✓ 1 año de Garantía



# Latin Materials

Atomos	Valencia	Electroneg	Temperatu	
22	Ti	V	Cr	Mn
40	Zr			Fe
92	Hf			Re
104	Rf	105	106	107

Representadas: equipos y servicio técnico



**Tecnopresse:** Servicio Técnico, Repuestos y Retrofit de Inyectoras -  
[www.tecnopresse.it](http://www.tecnopresse.it)

Reacondicionamiento de máquinas de fundición de alta presión, piezas de repuesto, certificación de calidad y seguridad de equipos y asistencia técnica in situ

- ✓ Inyectoras Retrofitadas a Nuevas / Actualizaciones / Reacondicionamientos
- ✓ Mantenimiento, Servicio Técnico y Asistencia Técnica In Situ
- ✓ Fabricación de inyectoras a pedido
- ✓ Repuestos y Refacciones





# Latin Materials

Atomos	Vanadio	Crómio	Manganeso
Ti	V	Cr	Mn
Zr			Fe
Hf			Re
Rf	Db	Sg	Lh
104	105	106	107

Representadas: equipos y servicio técnico

**Ningbo Sijin Machinery:** Inyectoras de Aluminio, Zamak y Forja en Frío

- ✓ Inyectoras de Cámara Fría
- ✓ Inyectoras de Cámara Caliente
- ✓ Máquinas de Forja en Frío
- ✓ Periféricos: automatización de aplicación de desmoldante y carga de aluminio
- ✓ Hidráulica Proporcional: Rexroth/Parker

[www.machinesijin.com](http://www.machinesijin.com)





# Latin Materials

Atomos	Valencia	Electrones	Temperatura
Ti	V	Cr	Mn
Zr			Fe
Hf			Re
Rf	105	106	107

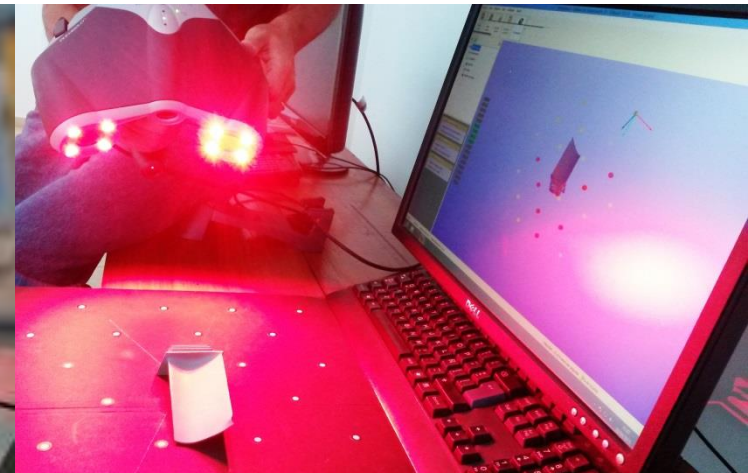
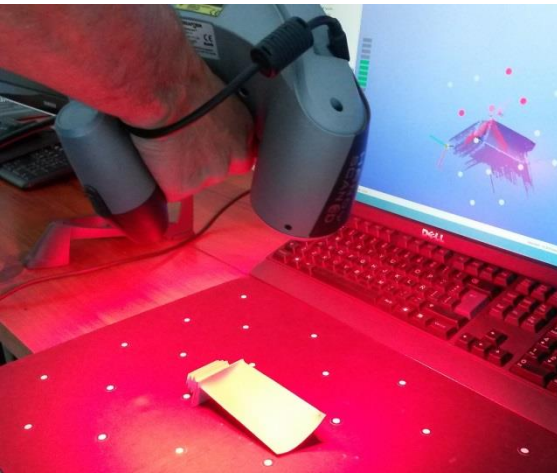
**AMETEK**<sup>®</sup>  
ULTRA PRECISION TECHNOLOGIES

**CREAFORM**

Mejora de Procesos e Ingeniería

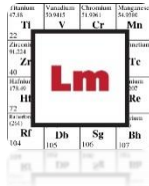
**Scanner Laser 3D de Alta Precisión:** Diseño, Desarrollo, Ensayos No Destructivos

- ✓ Diseño, modificación y mejora de matrices y moldes in situ
- ✓ Desarrollo de productos a partir de existentes (Ingeniería Inversa)
- ✓ Inspección dimensional de piezas inyectadas, fundidas y forjadas
- ✓ Ensayos No Destructivos in situ





# Latin Materials



**Latin Materials:** Servimos a la Industria con Productividad Superior

Soluciones Innovadoras, Equipos e Insumos Técnicos con Foco en Productividad,  
Calidad y Costo Total

Buenos Aires: José Hernández 1764, Garín, CP: B1619HTX  
Córdoba: Poincare 7026, Córdoba, CP: X5021HIH

Web: [www.latinmaterials.com](http://www.latinmaterials.com)

Mail: [info@latinmaterials.com](mailto:info@latinmaterials.com)

## MUCHAS GRACIAS!

**CASSTOOL**  
TOOLING SYSTEMS®

**Chem  
Trend**

**DESMA**

**Industrial Frigo**

**Sur  
Tec**